



RENIECYT - LATINDEX - Research Gate - DULCINEA - CLASE - Sudoc - HISPANA - SHERPA UNIVERSIA - E-Revistas - Google Scholar
DOI - REDIB - Mendeley - DIALNET - ROAD - ORCID

Title: Water generator through peltier cells and solar energy

Authors: CHÁVEZ, José Manuel, ESPEJEL-BLANCO, Daniel Fernando, HERNÁNDEZ-AGUIRRE, Fredy Alberto y
RASCÓN-BARCELÓ, Luis Eduardo

Editorial label ECORFAN: 607-8695
BCIERMMI Control Number: 2019-302
BCIERMMI Classification (2019): 241019-302

Pages: 9
RNA: 03-2010-032610115700-14

ECORFAN-México, S.C.
143 – 50 Itzopan Street
La Florida, Ecatepec Municipality
Mexico State, 55120 Zipcode
Phone: +52 1 55 6159 2296
Skype: ecorfan-mexico.s.c.
E-mail: contacto@ecorfan.org
Facebook: ECORFAN-México S. C.
Twitter: @EcorfanC

www.ecorfan.org

Holdings		
Mexico	Colombia	Guatemala
Bolivia	Cameroon	Democratic
Spain	El Salvador	Republic
Ecuador	Taiwan	of Congo
Peru	Paraguay	Nicaragua



Introducción.

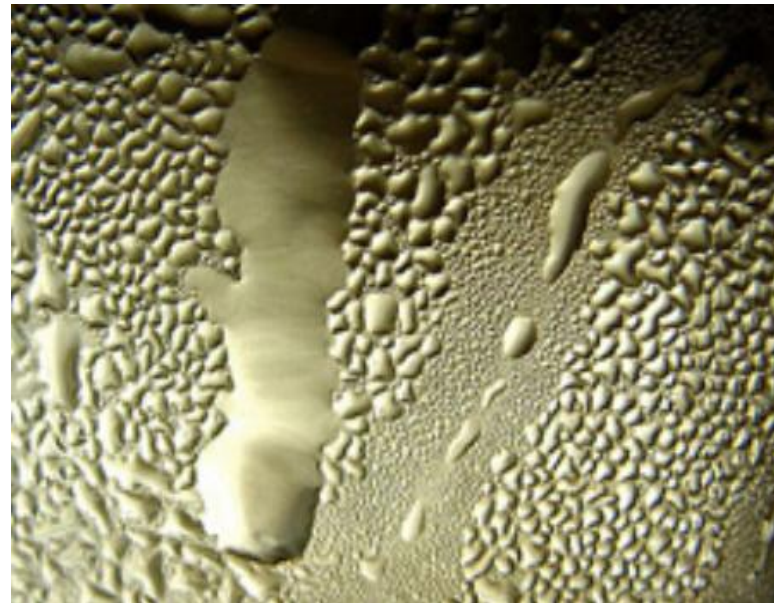
Hablar sobre el cambio climático es referirse al principal problema que nuestro planeta.





Introducción.

México cuenta con 653 acuíferos en todo su territorio, 106 están sobreexplotados.



$$\text{Punto de rocío} = \sqrt[8]{\frac{H}{100}} * (110 + T) - 110$$



Introducción.



Un sistema fotovoltaico la energía solar se convierte en energía eléctrica de corriente directa.

- 1400 millones de personas en el mundo que viven aún sin energía eléctrica.



Objetivo.

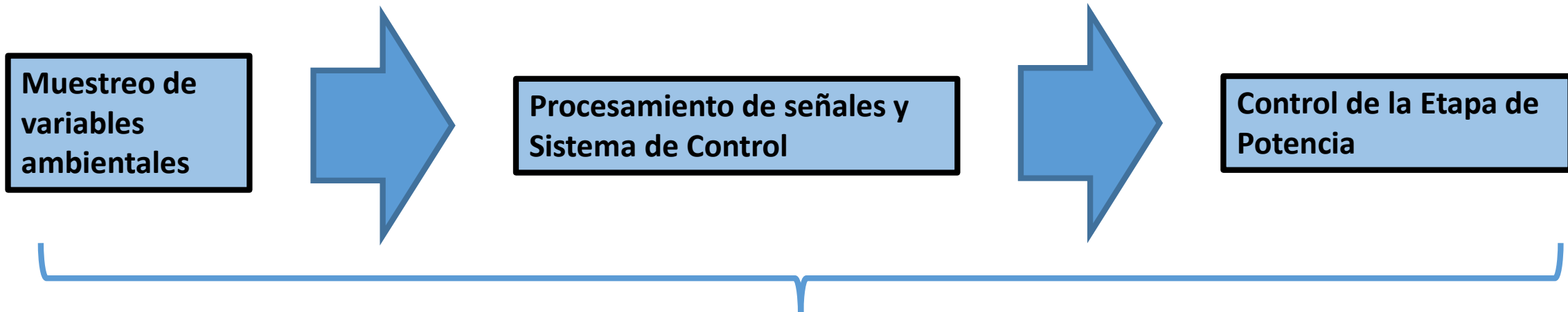
General:

- Diseñar e implementar un equipo prototipo capaz de obtener agua a partir de la condensación de la humedad del aire.

Específicos:

- Implementar un arreglo de celdas de Peltier para obtener la mayor cantidad de agua posible bajo factores ambientales, como humedad y temperatura.
- Utilizar una fuente de energía alternativa, de tipo fotovoltaica, para la alimentación del sistema en zonas donde no exista acceso a la distribución de energía eléctrica.
- Desarrollar un circuito de potencia para la manipulación de celdas de Peltier.

Desarrollo.



Sistema de Alimentación Fotovoltaico





Desarrollo.

Algunas de las **estrategias de administración** que se pueden implementar con el Generador de Agua son:



Controlar el flujo de aire interno del prototipo (tomando en cuenta su humedad y temperatura) , en beneficio de las variables medidas.

Controlar la temperatura interna del prototipo, en beneficio de las variables medidas.

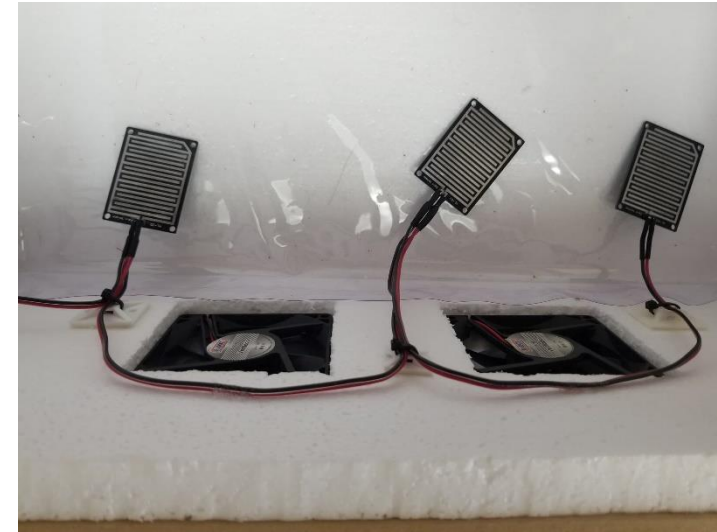
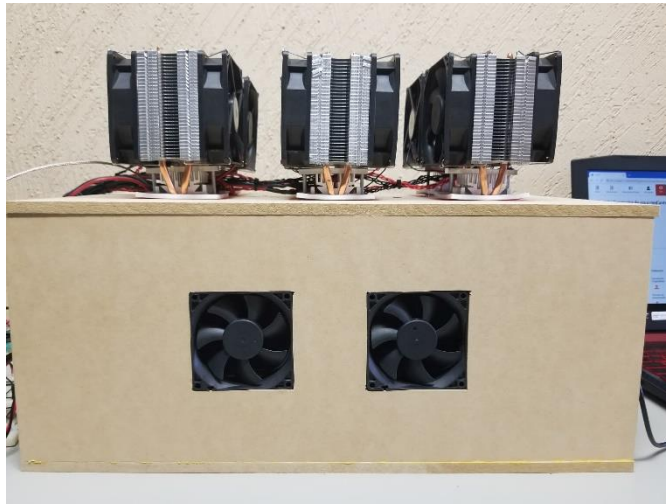
Dimensionar el sistema de alimentación de acuerdo a las condiciones climáticas y resultados deseados.

Programar el encendido/apagado del sistema dependiendo de los valores de humedad y temperatura en el ambiente.

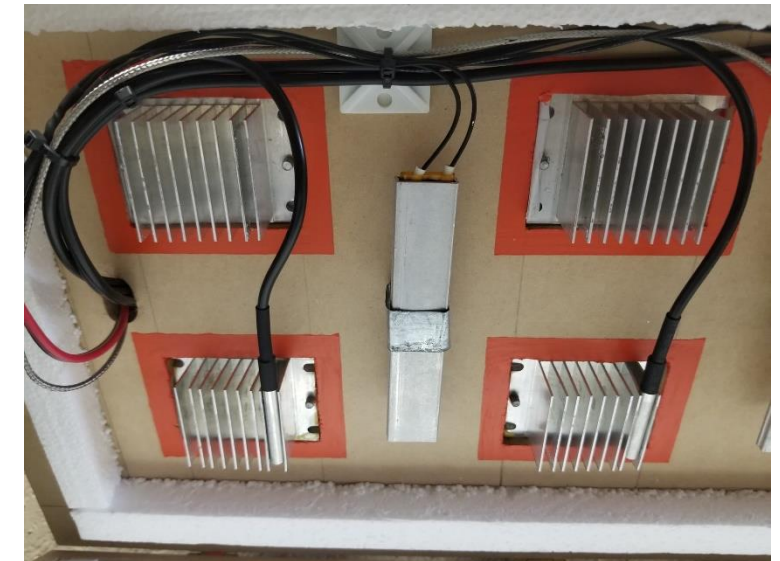
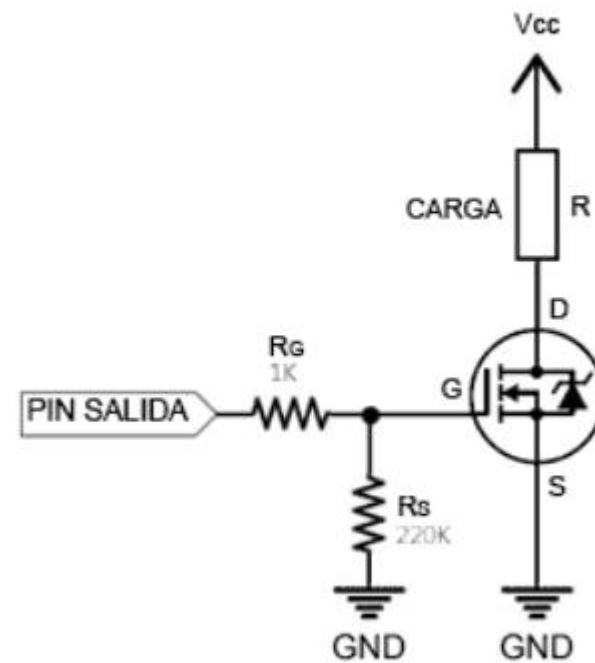
Definir posibles escenarios donde sea posible el **control manual** del sistema por medio de interruptores manuales.



Desarrollo.



CANAL - N





Resultados.

**2:00 HORA DE ENCENDIDO CELDAS
AGUA OBTENIDA 250mL
24/05/2019**

19:03:45.580 -> ¿Agua Detectada?
19:03:45.580 -> Si
19:03:45.580 -> 7.56 °C Celda 1
19:03:45.627 -> 8.21 °C Celda 2
19:03:45.627 -> 7.56 °C Celda 3
19:03:45.674 -> 9.88 °C Celda 4
19:03:45.674 -> 9.88 °C Celda 5
19:03:45.674 -> 9.27 °C Celda 6
19:03:45.674 -> 30 °C Exterior
19:03:45.721 -> 63 % Exterior
19:03:45.768 -> 28.91 °C Interior
19:03:45.814 -> 65.91 % Interior



Conclusiones.

- Los resultados obtenidos con las pruebas realizadas, nos brinda las bases necesarias para implementar un sistema generador y adaptarlo en sitios con alto porcentaje de humedad.
- Ya que el sistema de control funciona bajo los mismos criterios, solo es necesario dimensionar el prototipo dependiendo de la cantidad de agua que generara y sus aplicaciones.



ECORFAN®

© ECORFAN-Mexico, S.C.

No part of this document covered by the Federal Copyright Law may be reproduced, transmitted or used in any form or medium, whether graphic, electronic or mechanical, including but not limited to the following: Citations in articles and comments Bibliographical, compilation of radio or electronic journalistic data. For the effects of articles 13, 162,163 fraction I, 164 fraction I, 168, 169,209 fraction III and other relative of the Federal Law of Copyright. Violations: Be forced to prosecute under Mexican copyright law. The use of general descriptive names, registered names, trademarks, in this publication do not imply, uniformly in the absence of a specific statement, that such names are exempt from the relevant protector in laws and regulations of Mexico and therefore free for General use of the international scientific community. BCIERMMI is part of the media of ECORFAN-Mexico, S.C., E: 94-443.F: 008- (www.ecorfan.org/ booklets)